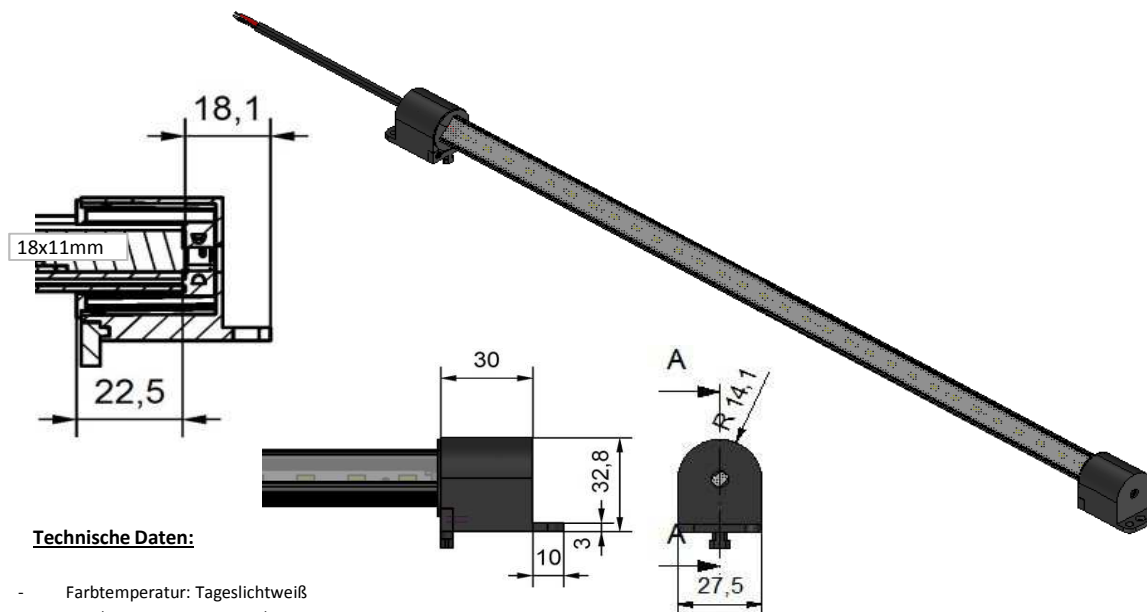


# LDR LED-Line A30 Typ 18x11

Artikel	Länge Alu	Leistungs- aufnahme ca.	Lichtstrom ca.	Gewicht ca.	Artikel-Nummer Variante A30
LED-Line A30 12V Lichtfarbe: Tageslichtweiß	250mm	2,4W	148lm	90g	500361
	450mm	4,8W	296lm	158g	500375
	650mm	7,2W	444lm	218g	500376
	850mm	9,6W	592lm	280g	500377
	1050mm	12W	740lm	348g	500344
	1250mm	14,4W	888lm	404g	500378
	1450mm	16,8W	1036lm	466g	500379
	1650mm	19,2W	1184lm	520g	500380
	1850mm	21,6W	1332lm	667g	500381
	2050mm	24W	1480lm	738g	500359
LED-Line A30 24V Lichtfarbe: Tageslichtweiß	250mm	2,5W	155lm	100g	500371
	450mm	5W	310lm	164g	500374
	650mm	7,5W	465lm	222g	500382
	850mm	10W	620lm	290g	500383
	1050mm	12,5W	775lm	350g	500335
	1250mm	15W	930lm	408g	500384
	1450mm	17,5W	1085lm	470g	500385
	1650mm	20W	1240lm	546g	500386
	1850mm	22,5W	1395lm	592g	500387
	2050mm	25W	1550lm	660g	500358
LED-Line A30 12V Lichtfarbe: Warmweiß	550mm	6,0W	450lm	198g	500388
	1050mm	12,0W	900lm	348g	500389
	1550mm	18,0W	1350lm	558g	500390
Info: Weitere LED- Platinen	Variante A60 (60St. LEDs/m, doppelter Lichtstrom / Neutralweiß / Farbplatine B30 in blau, B35 in rot, grün, blau und orange oder RGB LEDs auf Anfrage Sonderlängen aller Varianten auf Anfrage Profillängen bis max. 4000mm möglich.				
Kunststoff Universalhalter für 18x11mm Profil	2-er Set bis 1050mm Länge			52g	300483
	3-er Set inkl. 1 Mittelstück bis ca. 1650mm			76g	300488
	4-er Set inkl. 2 Mittelstücken ab ca. 1850mm			100g	300489
U-Halteklammer für 18x11mm Profil aus Edelstahlblech	Pro Meter LED Profil werden ca. 2 Stück Halteklammern benötigt			2g	300553



## Technische Daten:

- Farbtemperatur: Tageslichtweiß
- A30 (30St. LEDs pro Meter)
- Lichtstrom der Leuchte siehe Tabelle
- IP Schutzklasse in Anlehnung an 69K
- Umgebungstemperatur -40°C bis +50°C
- Produktmaterial Aluminiumprofil eloxiert E6/EV1 + Polyurethan-Vollverguss
- Profillängen bei 18x11mm bis max. 4000mm möglich
- Standardkabellänge 700mm
- Reach und RoHS konform
- Technische Updates unter Vorbehalt

## Hinweise zur Installation:

- Die Sicherheitshinweise der Betriebs- und Montageanleitung sind einzuhalten!
- **Die Beleuchtung darf nur bei Fahrzeugstillstand verwendet werden. Idealerweise erfolgt eine Kopplung mit der Bordelektronik, die den Betrieb während der Fahrt blockiert. (z.B. Handbremse gelöst -> LEDs aus)**
- Halten Sie in jedem Betriebszustand die jeweilige Betriebsspannung am LDR LED-Line Produkt ein!
- **Original Anschlussleitung der LDR LED-Line Profile kurz halten!**
- Die elektrische Installation muss durch Elektrofachkräfte / Mechatroniker erfolgen!
- Zuleitungen + Vorsicherungen müssen entsprechend der elektrischen Leistungsaufnahme der anzuschließenden LED-Line Produkte dimensioniert werden!
- Leistungsaufnahme: **12W bei 12V** pro Meter und **12,5W bei 24V** pro Meter